



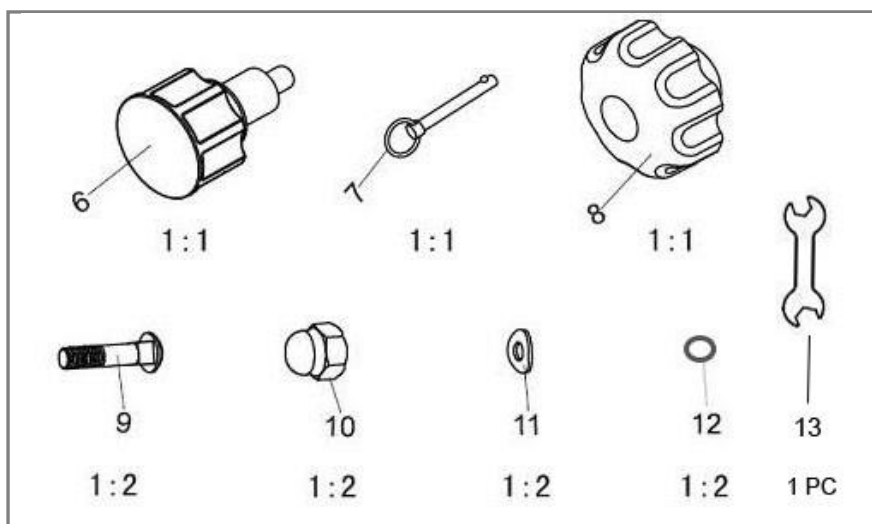
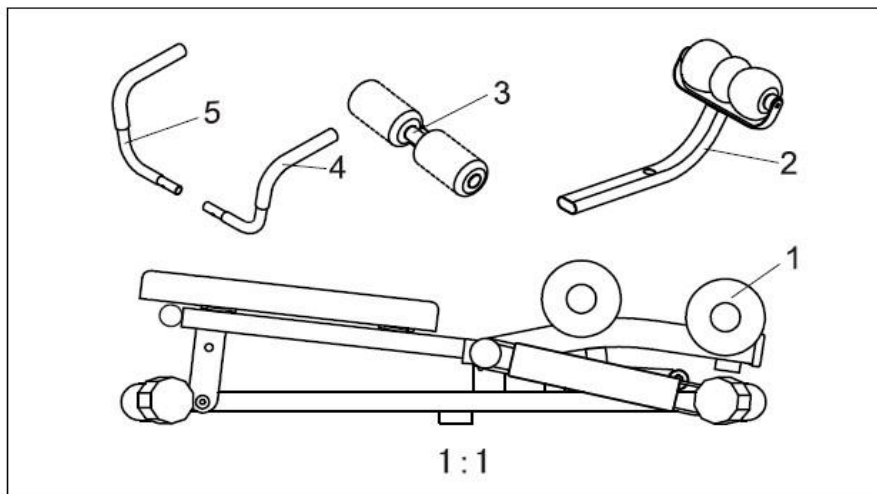
AB | SMART



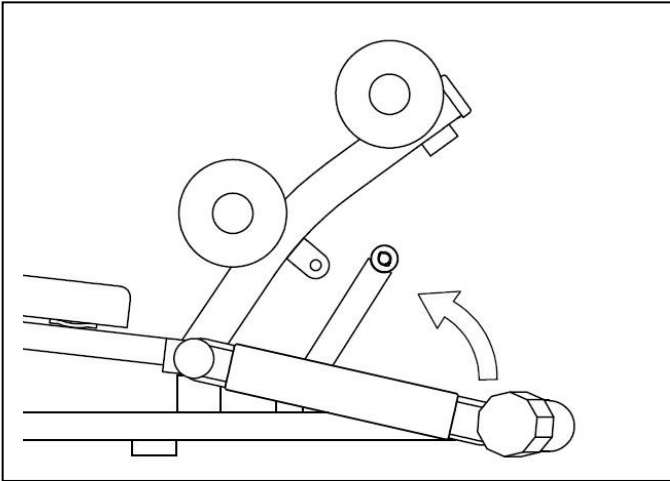
Samlevejledning

** Pak kartonen ud, og anbring forsigtigt alle dele på gulvet.

** Fjern emballeringsmaterialet, og kontroller, at der ikke mangler dele.

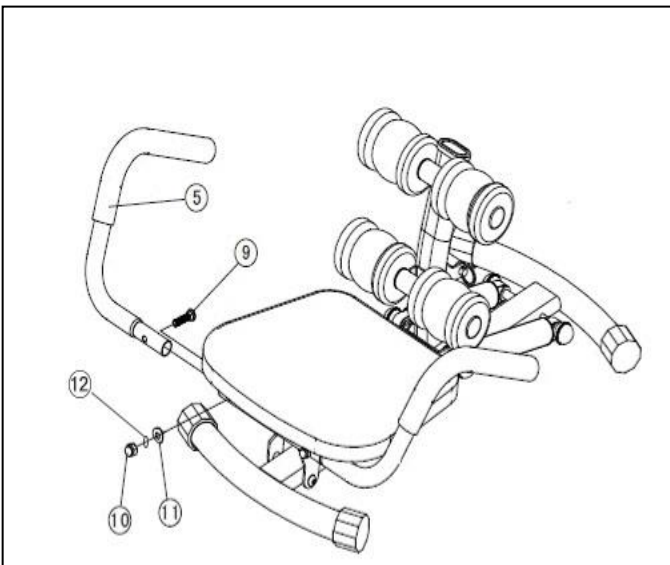
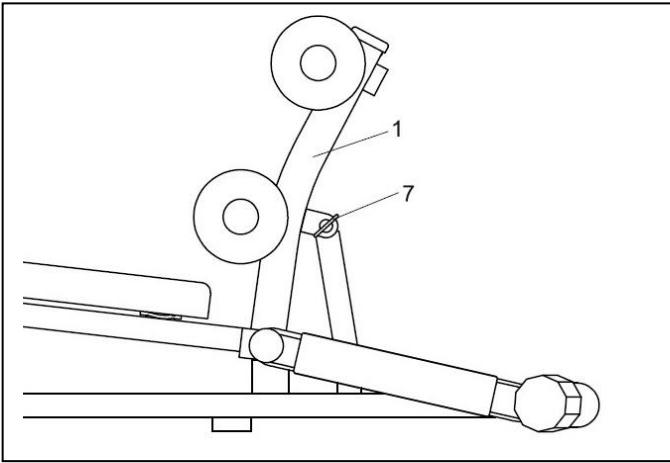


PARTS LIST					
NO.	DESCRIPTION	QTY	NO.	DESCRIPTION	QTY
1.	Main frame	1	8.	Knob	1
2.	Head support	1	9.	Bolt	2
3.	Backrest	1	10.	Nut	2
4.	Left handle	1	11.	Washer	2
5.	Right handle	1	12.	Spring washer	2
6.	Quick release knob	1	13.	Tool	1
7.	Pin	1			



TRIN 1

Udfold hovedrammen (1), og lås den med stiftet (7).

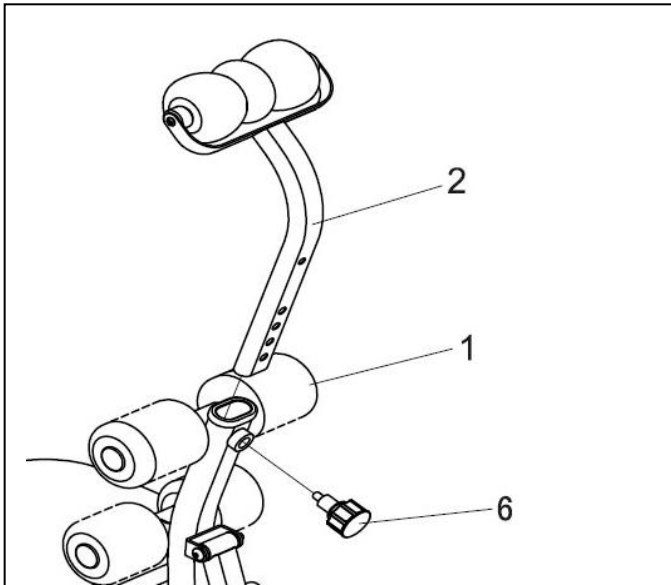


TRIN 2

Indsæt det højre håndtag (5) i hovedrammen (1), og spænd skruen (9), møtrikken (10), skiven (11) og fjederskiven (12) med værktøjet (13).

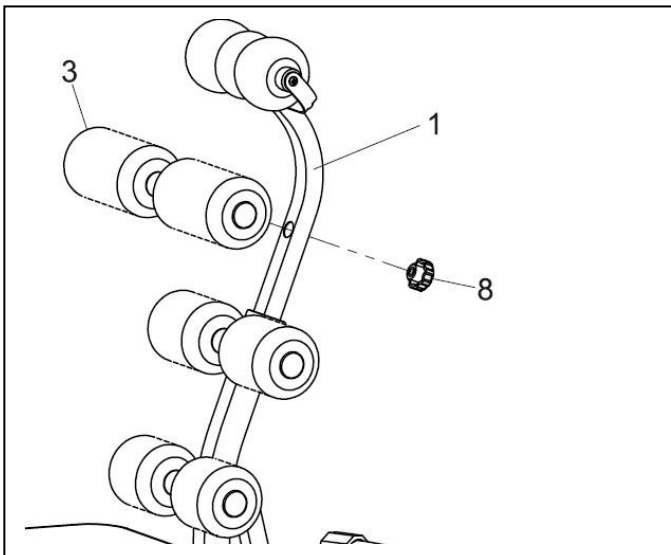
TRIN 3

Indsæt det venstre håndtag (4) i hovedrammen (1), og spænd skruen (9), møtrikken (10), skiven (11) og fjederskiven (12) med værktøjet (13).



TRIN 4

Indsæt hovedstøtten (2) i hovedrammen (1), og spænd den med hurtigudløserknap (6).



TRIN 5

Indsæt ryglænet (3) i hovedrammen (1), og stram det med drejeknappen (8).



GARLANDO SPA

Via Regione Piemonte, 32 - Zona Industriale D1

15068 - Pozzolo Formigaro (AL) - Italy

www.everfit.it - info@everfit.it